

Centrale aspirante Aspiredil cod. INGL70RSB con staffa reversibile

È la soluzione ideale per impianti su superficie fino a **mq. 250** - fino a **8/10 prese tradizionali** | **3/4 prese Retra***.
Distanza max ultima presa aspirante **mt 45**.

Il coperchio e il contenitore polveri sono costruiti in materiale plastico **antiurto e antinfortunistico** in ABS sp. mm 4 per garantire robustezza e durabilità.

Il **cono di ciclonamento polveri** è costruito in gomma per attutire il rumore dei detriti aspirati.

La nuovissima **staffa Revers** semplifica molto l'installazione agevolando il collegamento alle tubazioni.

Adotta un motore thru-flow di nuova generazione ad **alta efficienza**, performante e silenzioso.

Alimentazione	Volt 220/240
Giri motore a depressione mmH2O - 1250	RPM 38.000
Assorbimento motore	Kw 1,50
Stadi turbina	Nr. 1
Potenza aspirante	Airwatts 615
Tensione comandi prese	Volt 12
Termico incorporato su motore tarato a	°C 80
Depressione max	Mbar 310
Portata aria max	M³/h 253
Capienza contenitore	Lt 22
Superficie cartuccia filtro	Cm² 6.500
Rumorosità a mt 2**	dbA 63
Rumorosità sfiato esterno 5 mt di distanza	dbA 40
Peso	Kg 9,50
Profondità max	mm 365 (incluso staffa)
Materiale ciclone	Inox
Compatibile Wireless***	Sì

Made In Italy



Made with ♥



Prof. max 365 mm

**VERSIONE SENZA PRESA
DI SERVIZIO A BORDO.**



- Altezza ideale dal pavimento rif. parte inferiore contenitore cm 120/130; minima cm 45.
- Distanza minima da soffitto rif. coperchio cm 15.

La centrale aspirante GLOBO GL70 Inox include:

- Staffa a parete in lamiera verniciata con curva reversibile integrata per collegamento a tubo aspirazione Ø50/51, orientabile su 4 lati, completa di gommini antivibranti per assorbimento vibrazioni. Non necessita di ulteriori connettori o adattatori. La staffa include 4 rondelle (tasselli esclusi).
- Silenziatore di sfiato esterno per collegamento tubo di espulsione aria a vista (cod. SIL130).
- Curva tecnica reversibile di sfiato orientabile.
- Fascia zincata di bloccaggio per curva reversibile di sfiato.
- Tendisacco e sacco di raccolta polveri che agevolano lo smaltimento delle polveri, eliminando il contatto diretto.
- Cavo di alimentazione 220V e cavo di comando prese 12V.

*Per il sistema Retra la prestazione ideale si realizza con tubo flex retrattile di lunghezza non eccedente i 12/13 mt max (a tratto). Consigliato limitare il numero di curve, max 4 curve 90° o 3 curve 90° + 2 curve 45° Dist. min. tra curve 2 mt, richiedere il manuale di posa retrattile per ulteriori indicazioni.

**con sfiato collegato all'esterno.

***tuttavia è sempre consigliato realizzare, e preferibile utilizzare, il collegamento filare.

Essenziale, prestante, curata. La nuova semplicità riparte da GLOBO.



Un condensato di potenza

GLOBO 90 adotta un motore Ametek Italia thru-flow monostadio alta efficienza **prestante e silenzioso**, che con una potenza di 615 AirWatts **rende un 20% in più** e consuma un 15% in meno di motori paritetici adottati da centrali della stessa categoria.



Senza presa di servizio

Versione centrale **senza presa di servizio a bordo**. Per aggiungere una eventuale presa di servizio in vicinanza alla centrale, si consiglia l'utilizzo di una derivazione (es. cod. DER950) e di una presa a vista (es. cod. PREVIS2), rif. codici catalitino Aspiredil.



Massima efficacia filtrante

La cartuccia filtrante in poliestere lavabile di GLOBO offre una **superficie maggiore** rispetto a filtri di centrali concorrenti con ben 12.200 cm². La manutenzione è agevolata dall'**innesto rapido a pressione** su cupola porta-filtro.



Elettronica semplice

Scheda elettronica **semplice, affidabile** e volutamente **non sofisticata**.

L'avvio dolce **soft-start** garantisce lunga durata ai componenti e consente una riduzione dei consumi grazie alla riduzione dello spunto iniziale.



Manutenzione facile

Con GLOBO puoi dire addio alle chiamate al centro assistenza. **Facilità d'intervento** e contenimento dei costi d'assistenza sono il concetto chiave, grazie alla progettazione modulare. Basta con l'era usa-e-getta: una GLOBO è per sempre.

Scheda tecnica Aspiredil GLOBO GL70 Revers Inox

Il passato ritorna... rinnovato.

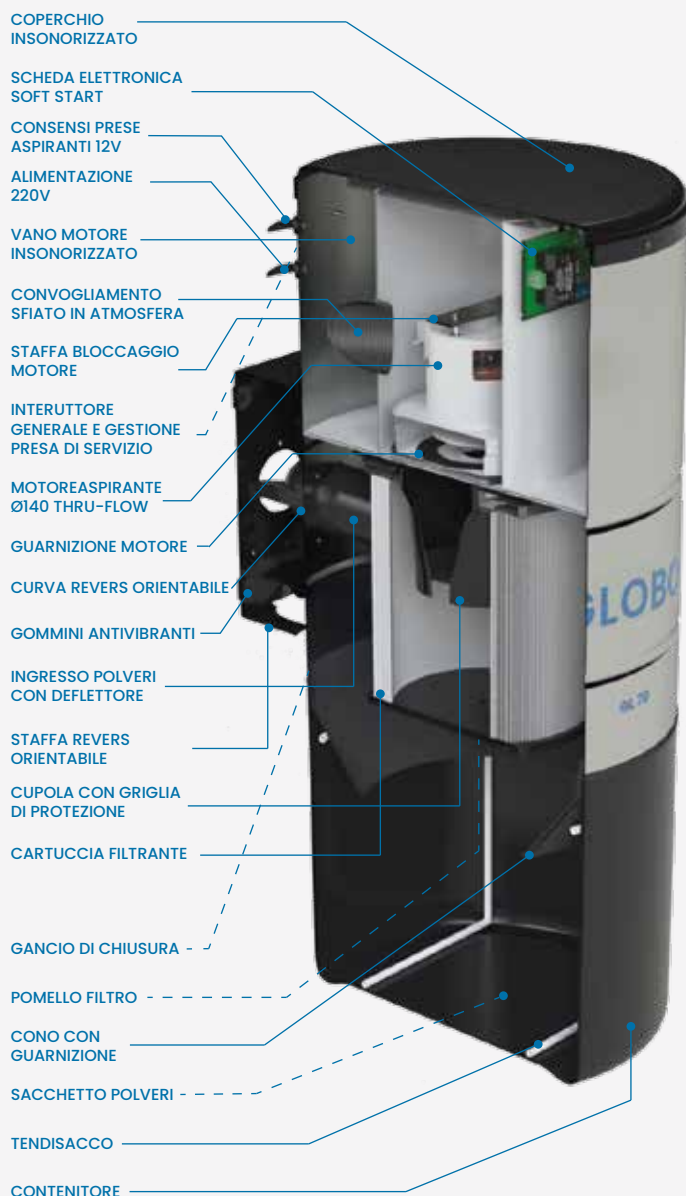
Le prime centrali aspiranti erano semplici, funzionali, durature, con telaio in lamiera e componenti qualitativi.

L'industrializzazione ha poi convertito i telai in plastica, aggiungendo elettronica e inutili sofisticazioni (sensori, pannelli di controllo, display) per rincorrere la moda. Il fattore estetico ha ulteriormente articolato i prodotti.

La centrale GLOBO **è differente: si è rinnovata senza dimenticare i pregi delle semplici centrali del passato**.

La nuova staffa totalmente riprogettata offre un'installazione rapida, sicura, confortevole. I componenti di alta qualità, la modularità di assemblaggio e i dettagli tecnici, sono stati curati per far performare la centrale nel tempo.

GLOBO è semplice, affidabile, facile da gestire. Tanto da escludere l'intervento del centro assistenza su eventuali manutenzioni straordinarie. E' riparabile velocemente dal proprio installatore di fiducia, o con il fai-da-te.



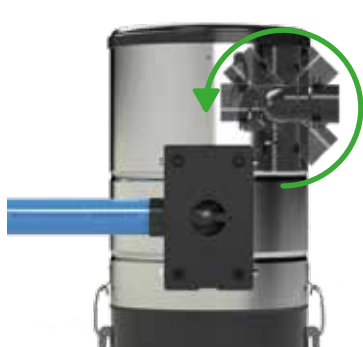
Staffa REVERS, la protagonista della versionabilità di GLOBO 70.

La staffa posteriore che **integra la curva tecnica Revers** riceve direttamente il tubo 50/Ø51 o il maschio di una curva MF Ø50/Ø51. E' orientabile su 4 lati consentendo la massima flessibilità di gestione dei tubi, specialmente nel completamento di impianti già esistenti con tubi a vista.



La staffa reversibile in asse al posteriore del telaio non solo ottimizza l'impatto estetico, ma semplifica radicalmente l'installazione. La posa della staffa a parete consente da subito la creazione del collegamento tubazioni, semplificando poi il montaggio finale (e lo smontaggio) che può essere realizzato in autonomia, poiché del tutto svincolato.

L'espulsione dello sfiato, in alto, è facilmente gestibile tramite l'uso di una curva 90° FF raggio stretto (e relativo nipplo) innestata su tronchetto di guaina tecnica flessibile fissabile tramite fascia zincata in dotazione. E' orientabile in qualsiasi direzione a 360° (su tubo Ø50/Ø51).



Staffa Revers con curva tecnica per intercettazione di tubo rigido aspirazione, orientata verso **dx**.



Staffa Revers con curva tecnica per intercettazione di tubo rigido aspirazione, orientata verso **l'alto**.

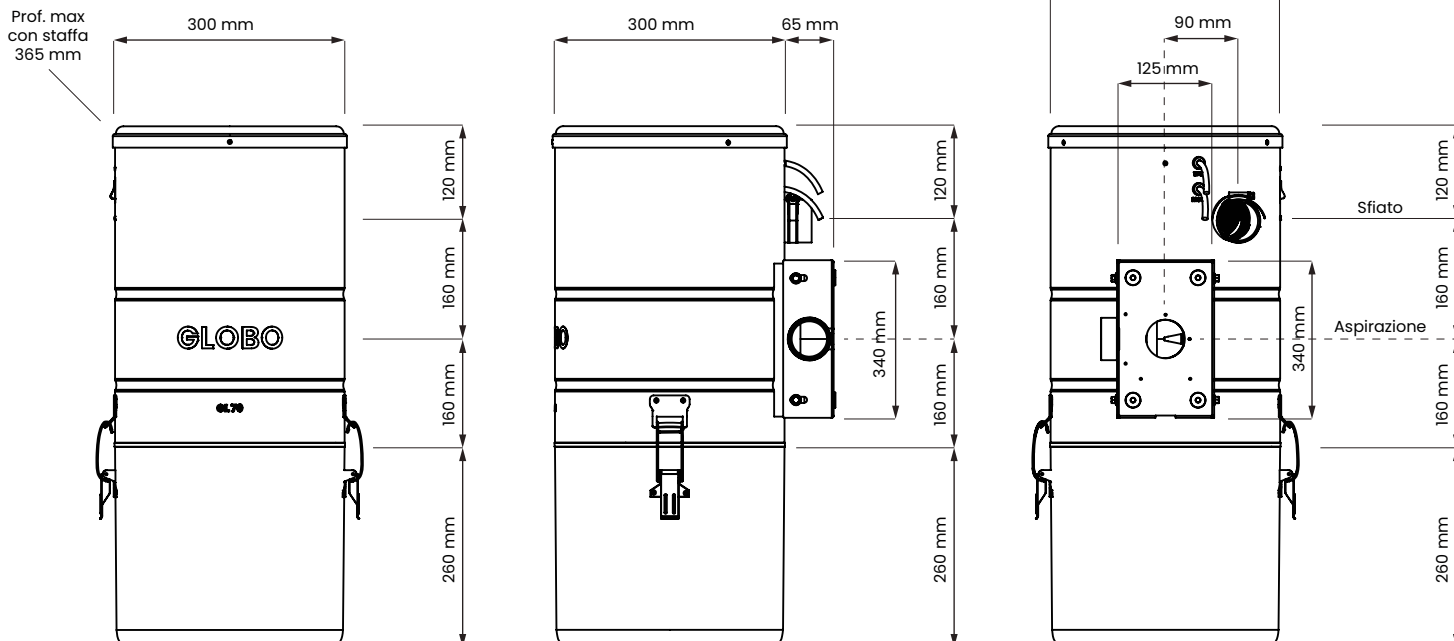


Staffa Revers con curva tecnica per intercettazione di tubo rigido aspirazione, orientata verso **sx**.



Staffa Revers con curva tecnica per intercettazione di tubo rigido aspirazione, orientata verso **basso**.

Ingombri centrale GLOBO GL70 REVERS.



Perché la predima? Mimetizzazione delle tubazioni di collegamento.

Su impianti di nuova realizzazione, la centrale GLOBO in **versione attacchi posteriori con PREDIMA** trova il massimo compimento funzionale ed estetico. E' possibile versionare la centrale in una variante apposita per tubi a scomparsa.

Sfruttando la predima incassata a parete (laterizio o cartongesso), opportunamente disposta in fase di predisposizione, la staffa REVERS nella versione PREDIMA con tronchetto DRITTO (ricavabile direttamente dalla curva REVERS in dotazione nella versione 'tradizionale' per collegamenti a vista), consente il montaggio diretto della centrale evitando il collegamento delle tubazioni a vista.

L'installazione diviene quindi totalmente guidata, semplificata, velocizzata. L'impatto estetico delle tubazioni a vista, spesso sgradevole, lascia quindi il posto alla pulizia del moderno stile minimale, a cui il design della centrale si ispira.



I vantaggi della predima.

Estetica e pulizia

- No tubi a vista perché annegati a scomparsa.
- No carica elettrostatica con deposito di polveri sulle tubazioni.

Ingombri ridotti

- La connessione diretta posteriore consente di avere gli spazi laterali sgomberi, potendo sfruttare al meglio il volume del parete del locale dove installata la centrale.

Facilità e rapidità installativa

- Installazione guidata dal sistema predima - maschi curve - staffa, impossibile sbagliare.
- Rapidità di montaggio.
- Semplificazione estrema dei collegamenti.

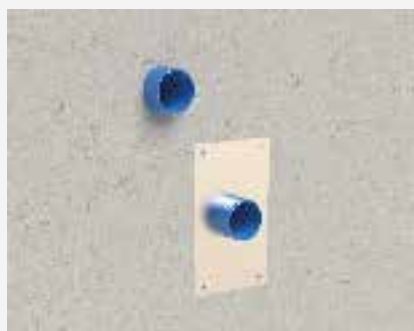
Manutenzione straordinaria semplificata

- La rimozione della centrale reverse, nel caso di manutenzione straordinaria, è ulteriormente semplificata.

Predisposizione della predima.

La predisposizione della **PREDIMA** avviene tramite annegamento a parete, a filo muro (non vincolante) della **staffa da incasso in ferro zincato** cod. PRE182 e di 2 curve MF con il lato maschio sporgente per interassare direttamente i componenti di aspirazione (sotto) e sfiato (sopra) della centrale.

Grazie alla **DIMA** (istruzioni in scala reale a pag. 5), è possibile interassare lo sfiato. Ciò è particolarmente utile per installazioni su pareti perimetrali dove è possibile anche annegare il silenziatore a muro (cod. SIL13G), realizzando una installazione completa con tubi a scomparsa.



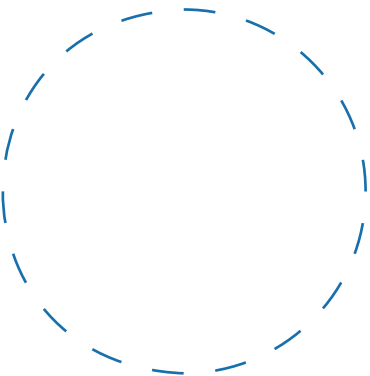
Predisposizione della predima cod. PRE182 a parete con 2 curve MF 90° Ø50.



Installazione della staffa Revers su predima e tronchetto dritto Ø50/Ø51 per innesto in centrale.



Connessione sul Maschio delle curve di tronchetto dritto (aspirazione) e guaina con fascetta (sfiato).

SFIATO

PREDISPOSIZIONE CON TUBAZIONI A SCOMPARSA

Sistema con tubazioni mimetizzate; compatibile per N. 6 modelli di centrale aspirante di diverse prestazioni.

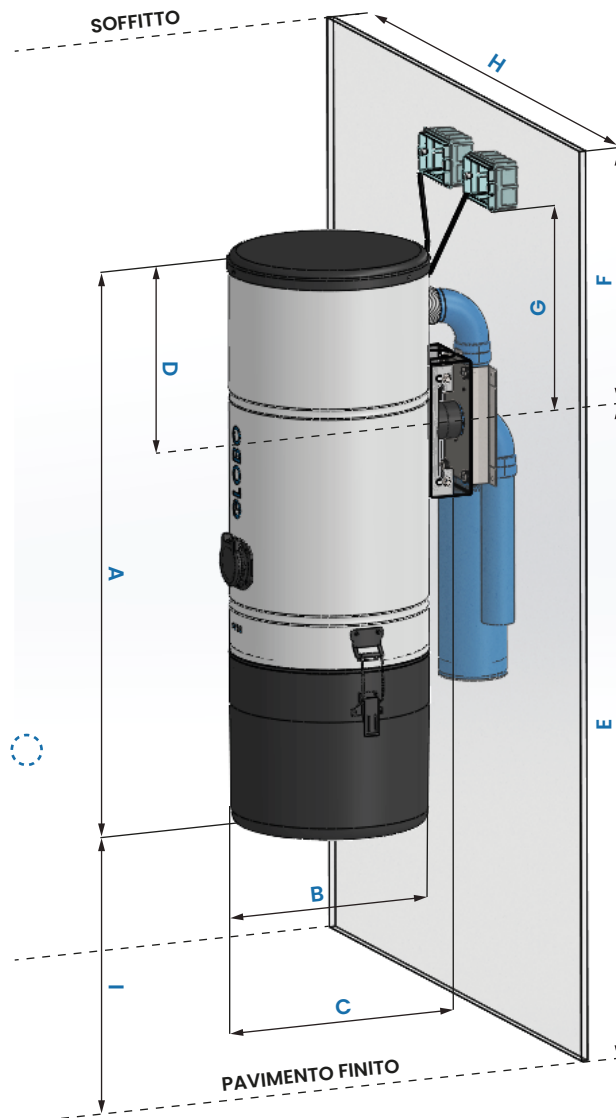
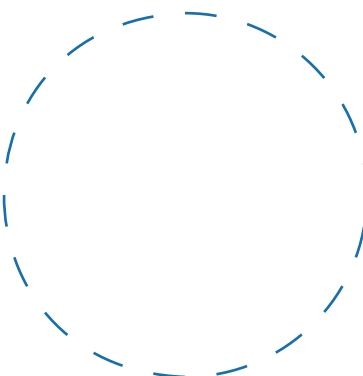
Istruzioni per collegamento aspirazione e sfiato

- Fissare la predima a filo muro finito. Posare la curva "finale aspirazione". NB. su pareti spessore cm 10/11 terminare con accoppiata curve MF+MF inserendo il "maschio" su foro predima, mentre su pareti di spessore maggiore è possibile terminare con accoppiata MF+FF inserendo un moncone di tubo, non incollato, fra la curva e la predima; è inoltre possibile terminare con un "manicotto" e moncone di tubo in caso di arrivo da retro-parete.

- Fissare la dima su predima e procedere al posizionamento del terminale di sfiato. NB. in caso di sfiato diretto su retro-parete posizionare a filo muro il silenziatore da incasso; per sfiato a distanza riferirsi al "manuale dell'installatore".

- Togliere la dima, eventuali monconi tubo aspirazione e sfiato, proteggere le tubazioni e gli inserti filettati da spruzzi di intonaco.

- Fare la scanalatura nella parte retrostante, quando in presenza di pareti sp. cm 8 per salvare la fodera del lato predima.


ASPIRAZIONE


Stampa questa pagina in formato A4 per utilizzarla come guida per l'installazione della predima. Per maggiori info, scannerizza il QR code qui a lato o visita il sito www.aspiredil.com

DISTANZE CONSIGLIATE E VINCOLATE

DISTANZE DA PARETI FINITE		MODELLI CENTRALI		
NB è possibile ridurre quota "F" MINIMA DA SOFFITTO di 15 cm posizionando le scatole elettriche lateralmente.		INGL70	INGL90	IN05/5
E	MINIMA DA TERRA	cm 55	cm 75	cm 95
E	CONSIGLIATA DA TERRA	cm 160	cm 178	cm 197
F	MINIMA DA SOFFITTO	cm 50	cm 50	cm 53
G	SCATOLE ELETTRICHE	cm 38	cm 38	cm 41
H	MINIMA DA LATO PARETE	cm 40	cm 40	cm 40
*I	cm 120: altezza da pavimento finito. Misura conseguita da quota "E" CONSIGLIATA DA TERRA, che permette recupero di spazio sotto la centrale.			

DIMENSIONI in cm e PARAMETRO *PRESE/CENTRALE ASPIRANTE

MODELLO	A	B	C	D	Max n. prese tradizionali	Max n. prese retrattili**
INGL70	72	30	33	33	da 1 a 4	da 1 a 2
INGL90	90	30	33	33	da 1 a 8	da 1 a 3/4
IN05/5	113	35	38	36	da 1 a 20	da 1 a 6/7

*Prese aspiranti: dato indicativo sommario, riferito ad 1 operatore contemporaneo.
 **Per il sistema Retrattile, la prestazione ideale si realizza con un tubo flex retrattile di lunghezza non eccedente i 12/13 mt max (a tratto).